

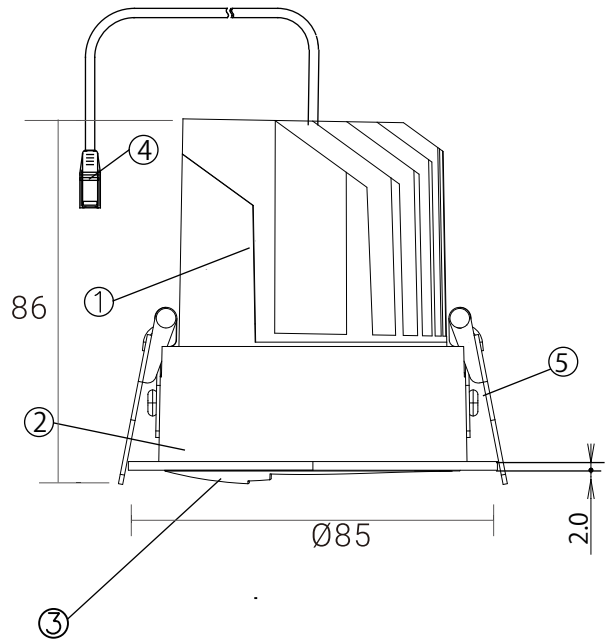
【トリム:白】



【トリム:黒】



【反射鏡】



⚠ 安全に関するご注意

- 一般屋内用器具です。屋外や水気・湿気のある場所、腐食性ガスの発生する場所では使用しないでください。故障や絶縁不良による火災・感電の原因となります。
- 天井埋め込み専用器具です。傾斜天井や壁、柔らかい天井には取り付けしないでください。落下の原因となります。
- 断熱材、防音材を被せて使用しないでください。火災の原因となります。
- 断熱施工天井に使用しないでください。火災の原因となります。
- 熱がこもる様な密閉した空間へは取り付けしないでください。故障や火災の原因となります。
- 5~35℃の温度範囲で使用してください。高温で使用すると故障や火災の原因となります。
- 口出し線の延長、切断等の改造は行わないでください。故障や火災・感電の原因となります。
- 器具と被照射物の距離は50cm以上離してください。過熱による火災の原因となります。
- LEDを直視しないでください。目を痛める原因となります。

【使用上のご注意】

- 本灯具1台につき適合電源ユニットが1台必要です。組み合わせてご使用ください。
- ロックワール等の柔らかい天井には取り付けしないでください。
- LEDにはバラツキがあるため、同一品番の器具でも発光色、明るさが異なる場合があります。
- 照射距離が近い場合や照射面によって、光のムラが気になる場合があります。
- コネクターは、確実に接続してください。
- ※点灯中（通電中）の抜き差しは禁止です。故障の原因となります。

適合電源1: PU30S150AQI350

【調光方式: DALI/PWM】 調光範囲: 0.1~100%
調光信号線 (CPEV-1P φ0.9~1.2)



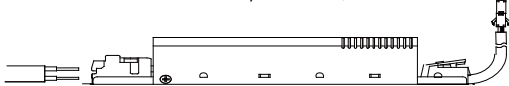
・入力: 100V~200V W.210 D.33.5 H.40



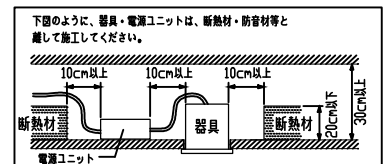
【オプション】
PU015S070AQI350専用結線ボックス

適合電源: E011CC3801PWM

【調光方式: PWM】 調光範囲: 0.1~100%
調光信号線 (CPEV-1P φ0.9~1.2)



W.158 D.34 H.34 125 g
・入力: 100V~242V



照明器具消費電力は JIS C 8105-3の試験方法による

8					色温度	配光	全光束	効率	品番	トリム色	反射鏡
7					2700K	Wall Washer	800 lm	53.3 lm/W	S3RW-927WW13N	(白)	(S)
6				3000K	850 lm		56.7 lm/W	S3RW-930WW13N	W		
5	取付バネ	—	2	4000K	900 lm		60.0 lm/W	S3RW-940WW13N	(黒)	Specular	
4	コネクター	樹脂	1	5.5ジャックイン (DC)	定格電圧	AC100V~200V		消費電力 13.0W	演色性	Ra 90	第三角法(mm) A4
3	リフレクター	樹脂	1	蒸着	入力電流	0.14A~0.07A			器具重量		
2	トリムユニット	樹脂	1	白/黒							
1	モジュールユニット	MDC	1	アジャスタブルタイプ							
番号	部品名	材質	数量	備考	2025/1/07		承認: 木間	設計:	製図: 木間	株式会社 岡村電産	